

## Modular Cooking Multicooker, betjänas från 1 sida, 1/1 GN, kroppshöjd 800 mm

Produkt # \_\_\_\_\_

Modell # \_\_\_\_\_

Namn # \_\_\_\_\_

SIS # \_\_\_\_\_

AIA # \_\_\_\_\_



**589435** Multicooker, betjänas från 1 sida, 1/1 GN,  
(MCAAFADDAO) kroppshöjd 800 mm

### Kort specifikation

#### Pos.

Enheten är konstruerad enligt DIN 18860-2 med 20 mm droppkant och 70 mm indragen sockel. Tillverkad i en robust ramkonstruktion. Arbetsyta i 2 mm 1.4301 (AISI 304). Släta arbetsytor som är enkla att rengöra. THERMODUL-Anslutningssystem ger arbetsytor med minimala skarvar som gör att fett och smuts inte kan tränga ner mellan enheterna. multicookern kan användas som stekbord/häll, bräserveringsbord eller som vattenbad. En stekyta i 18 mm tjock rostfritt stål som är hel svetsad. Värmeelement med Powerblock för optimal temperaturfördelning, max 280°C. Multicookern är GN-anpassad. Stor uppsamlingslåda och ett väl tilltaget dräneringshål. Upphöjd kant förhindrar ofrivilligt spill att komma i kontakt med maten. Enheten är utrustad med överhettningsskydd. Standby-funktion spar energi och snabbåterställer maximal effekt. Metallvred med silikonfattning för enklare hantering och rengöring.

Kapslingsklass IPX5

Konfiguration: Fristående, betjänas från en sida.

### Huvudfunktioner

- Stort tömningshål på tillagningsytan medger tömning av köttsaft i en stor uppsamlare som sitter under tillagningsytan.
- Mångsidig tillagningsenhet som kan användas för att steka, koka vätska eller som vattenbad. Kan användas för att sautera, pochera, ånga, sjuda, stuva, bräsera, koka och tillaga vita såser.
- Överhettningsskydd: Elektroniska sensorer skyddar mot överhötning av hällen
- Servicevänlig, alla viktiga komponenter kan nås från framsidan.
- THERMODUL-anslutningssystemet ger en arbetsyta utan skarvar som inte släpper igenom smuts när enheterna är sammankopplade. Detta underlättar då en enhet behöver avlägsnas vid byte eller service.
- Metallvred med silikonfattning för enklare hantering och rengöring. Den speciella utformningen förhindrar att det kommer in vätska eller smuts i viktiga komponenter.
- Uppvärmningssystem med effektblock för optimal temperaturfördelning.
- Handtag är ergonomiskt utformade med silikonfattning för enkel hantering och rengöring.
- Upphöjd kant runt baljan för att skydda mot infiltrering av smuts från bänkskivan.
- Temperaturen kan ställas in på max 280 .
- Inre kastrullmått medger användning av GN-behållare.
- Stor synlig digital display tillverkad i härdat glas för att motstå värme och kemikalier, visar temperatur eller effektinställningar. Displayen visar även på/av-status för produkten och på/av-status för värmeelementen.

### Konstruktion

- En 18 mm tjock pläterad botten i rostfritt stål är svetsad sömlöst i baljan i kromnickelstål.
- Rundade hörn och kanter underlättar rengöring.
- Lagringsyta i botten av produkten har plats för GN1/1-behållare.
- IPX5 kapslingsklass
- 2 mm arbetsyta i 1.4301 (AISI 304).
- Enheten konstruerad enligt DIN 18860\_2 med 20 mm droppkant och 70 mm indragen sockel.
- Plan ytkonstruktion för att lätt rengöra ytorna.
- Självbärande konstruktion.

### Hållbarhet

- Standby-funktionen sparar energi och återställer snabbt maximal effekt.

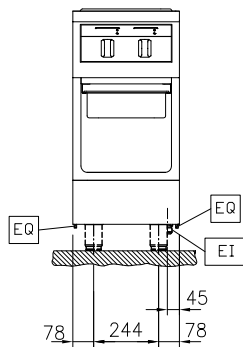
### Övriga Tillbehör

- Lock till multi cooker GN 1/1 PNC 910625
- Kopplingsräls, TL90 PNC 912502
- Rostfri sidopanel (12mm), 900x800mm, för fristående installation PNC 912511

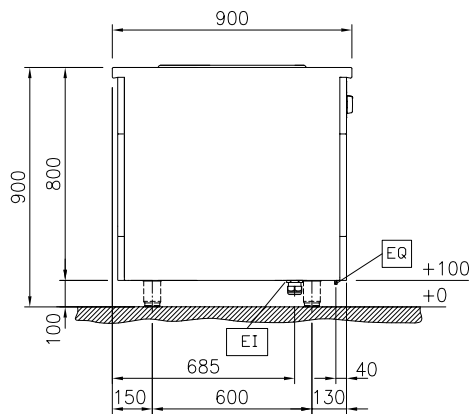


- Fronträcke, 400mm lång x 130 mm djup PNC 912522
- Fronträcke, 400mm lång x 200 mm djup PNC 912552
- Fällbar hylla, 300x900mm PNC 912581
- Fällbar hylla, 400x900mm PNC 912582
- Fixerad sidohylla, 200x900mm PNC 912589
- Fixerad sidohylla, 300x900mm PNC 912590
- Fixerad sidohylla, 400x900mm PNC 912591
- Rostfri frontsockel, 400mm lång, höjd = 100 mm PNC 912594
- Rostfri sidosockel, höger o vänster, fristående, 900mm djup, höjd = 100 mm PNC 912621
- Rostfri sidosockel, höger o vänster, rygg-mot-rygg, 1800mm djup, höjd = 100 mm PNC 912627
- Kompletta rostfri sockel, fristående, 400mm bredd, höjd = 100 mm, TL90 PNC 912916
- Kopplingsräls, höger, mellan THL och Pro Thrmetic PNC 912975
- Kopplingsräls, vänster, mellan THL och Pro Thrmetic PNC 912976
- Sido-kopplingsräls för slätsittande vänster sidopanel, TL90 PNC 913111
- Sido-kopplingsräls för slätsittande höger sidopanel, TL90 PNC 913112
- Skrapa för slät häll PNC 913119
- Blad med rundade sidor för skrapor PNC 913123
- Sido-kopplingsräls (12mm) för TL 90, vänster PNC 913202
- Sido-kopplingsräls (12mm) för TL 90, höger PNC 913203
- SIDOPANEL VÄNSTER RYGG/RYGG, H=800, FLUSH PNC 913224
- SIDOPANEL HÖGER RYGG/RYGG, H=800 PNC 913225
- Anslutningskit T-profil, rygg mot rygg PNC 913227
- - NOT TRANSLATED - PNC 913228
- Profil, D900, TL Övrig Maskin PNC 913232
- Hylla TL80/85/90 en sida +TL80 två sidor skåpbredd 340 PNC 913233
- ENERGY OPTIMIZER KIT 14A - TL80/85/90 PNC 913244
- Sido-kopplingsräls (12mm) för TL 90, vänster, rygg-mot-rygg PNC 913251
- Sido-kopplingsräls (12mm) för TL 90, höger, rygg-mot-rygg PNC 913252
- Kit, Thermaline 90 PNC 913255
- Kit, Thermaline 90 PNC 913256
- - NOT TRANSLATED - PNC 913259
- - NOT TRANSLATED - PNC 913277
- - NOT TRANSLATED - PNC 913278
- Hyllfixering (gejderstege) PNC 913279
- - NOT TRANSLATED - PNC 913663
- - NOT TRANSLATED - PNC 913673
- HUVUDSTRÖMBRYTARE 25A, 4mm<sup>2</sup> NM (Fabrik) PNC 913676
- Rostfri sidopanel, 900x800mm, slätsittande, för fristående installation, vänster/höger (skall bara användas vid installation mot något annat) PNC 913689

Front

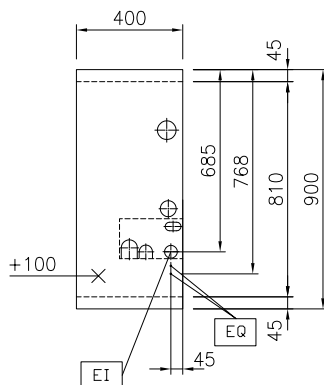


Sida



EI = Elektrisk anslutning  
EQ = Ekvipotential skruv

Topp



## Elektricitet

Spänning: 400 V/3N ph/50/60 Hz  
Total watt: 5 kW

## Viktig information

Brunnens invändiga dimensioner (bredd): 306 mm  
Brunnens invändiga dimensioner (höjd): 110 mm  
Brunnens invändiga dimensioner (djup): 510 mm  
Tillagningsbrunn höjd: 110 mm  
Brunnens kapacitet, max: ISO 9001; ISO 14001 liter  
Arbetstemperatur, min: 120 °C  
Arbetstemperatur, max: 280 °C  
Yttermått, bredd: 400 mm  
Yttermått, djup: 900 mm  
Yttermått, höjd: 800 mm  
Lagringutrymmets invändiga dimensioner (bredd): 340 mm  
Lagringutrymmets invändiga dimensioner (höjd): 330 mm  
Lagringutrymmets invändiga dimensioner (djup): 740 mm  
Nettovikt: 75 kg  
Konfiguration: Rectangular;Fixed

## Hållbarhetsdata

Effekt, min: 7.22 Amps

**Övriga Tillbehör**

• Lock till multi cooker GN 1/1	PNC 910625	<input type="checkbox"/>	• - NOT TRANSLATED -	PNC 913673	<input type="checkbox"/>
• Kopplingsräls, TL90	PNC 912502	<input type="checkbox"/>	• HUVUDSTRÖMBRYTARE 25A, 4mm <sup>2</sup> NM (Fabrik)	PNC 913676	<input type="checkbox"/>
• Rostfri sidopanel (12mm), 900x800mm, för fristående installation	PNC 912511	<input type="checkbox"/>	• Rostfri sidopanel, 900x800mm, slätsittande, för fristående installation, vänster/höger (skall bara användas vid installation mot något annat)	PNC 913689	<input type="checkbox"/>
• Fronträcke, 400mm lång x 130 mm djup	PNC 912522	<input type="checkbox"/>			
• Fronträcke, 400mm lång x 200 mm djup	PNC 912552	<input type="checkbox"/>			
• Fällbar hylla, 300x900mm	PNC 912581	<input type="checkbox"/>			
• Fällbar hylla, 400x900mm	PNC 912582	<input type="checkbox"/>			
• Fixerad sidohylla, 200x900mm	PNC 912589	<input type="checkbox"/>			
• Fixerad sidohylla, 300x900mm	PNC 912590	<input type="checkbox"/>			
• Fixerad sidohylla, 400x900mm	PNC 912591	<input type="checkbox"/>			
• Rostfri frontsockel, 400mm lång, höjd = 100 mm	PNC 912594	<input type="checkbox"/>			
• Rostfri sidosockel, höger o vänster, fristående, 900mm djup, höjd = 100 mm	PNC 912621	<input type="checkbox"/>			
• Rostfri sidosockel, höger o vänster, rygg-mot-rygg, 1800mm djup, höjd = 100 mm	PNC 912627	<input type="checkbox"/>			
• Kompletzt rostfri sockel, fristående, 400mm bredd, höjd = 100 mm, TL90	PNC 912916	<input type="checkbox"/>			
• Kopplingsräls, höger, mellan THL och Pro Thrmetic	PNC 912975	<input type="checkbox"/>			
• Kopplingsräls, vänster, mellan THL och Pro Thrmetic	PNC 912976	<input type="checkbox"/>			
• Sido-kopplingsräls för slätsittande vänster sidopanel, TL90	PNC 913111	<input type="checkbox"/>			
• Sido-kopplingsräls för slätsittande höger sidopanel, TL90	PNC 913112	<input type="checkbox"/>			
• Skrapa för slät häll	PNC 913119	<input type="checkbox"/>			
• Blad med rundade sidor för skrapor	PNC 913123	<input type="checkbox"/>			
• Sido-kopplingsräls (12mm) för TL 90, vänster	PNC 913202	<input type="checkbox"/>			
• Sido-kopplingsräls (12mm) för TL 90, höger	PNC 913203	<input type="checkbox"/>			
• SIDOPANEL VÄNSTER RYGG/RYGG, H=800, FLUSH	PNC 913224	<input type="checkbox"/>			
• SIDOPANEL HÖGER RYGG/RYGG, H=800	PNC 913225	<input type="checkbox"/>			
• Anslutningskit T-profil, rygg mot rygg	PNC 913227	<input type="checkbox"/>			
• - NOT TRANSLATED -	PNC 913228	<input type="checkbox"/>			
• Profil, D900, TL Övrig Maskin	PNC 913232	<input type="checkbox"/>			
• Hylla TL80/85/90 en sida +TL80 två sidor skåpbredd 340	PNC 913233	<input type="checkbox"/>			
• ENERGY OPTIMIZER KIT 14A - TL80/85/90	PNC 913244	<input type="checkbox"/>			
• Sido-kopplingsräls (12mm) för TL 90, vänster, rygg-mot-rygg	PNC 913251	<input type="checkbox"/>			
• Sido-kopplingsräls (12mm) för TL 90, höger, rygg-mot-rygg	PNC 913252	<input type="checkbox"/>			
• Kit, Thermaline 90	PNC 913255	<input type="checkbox"/>			
• Kit, Thermaline 90	PNC 913256	<input type="checkbox"/>			
• - NOT TRANSLATED -	PNC 913259	<input type="checkbox"/>			
• - NOT TRANSLATED -	PNC 913277	<input type="checkbox"/>			
• - NOT TRANSLATED -	PNC 913278	<input type="checkbox"/>			
• Hyllfixering (gejderstege)	PNC 913279	<input type="checkbox"/>			
• - NOT TRANSLATED -	PNC 913663	<input type="checkbox"/>			